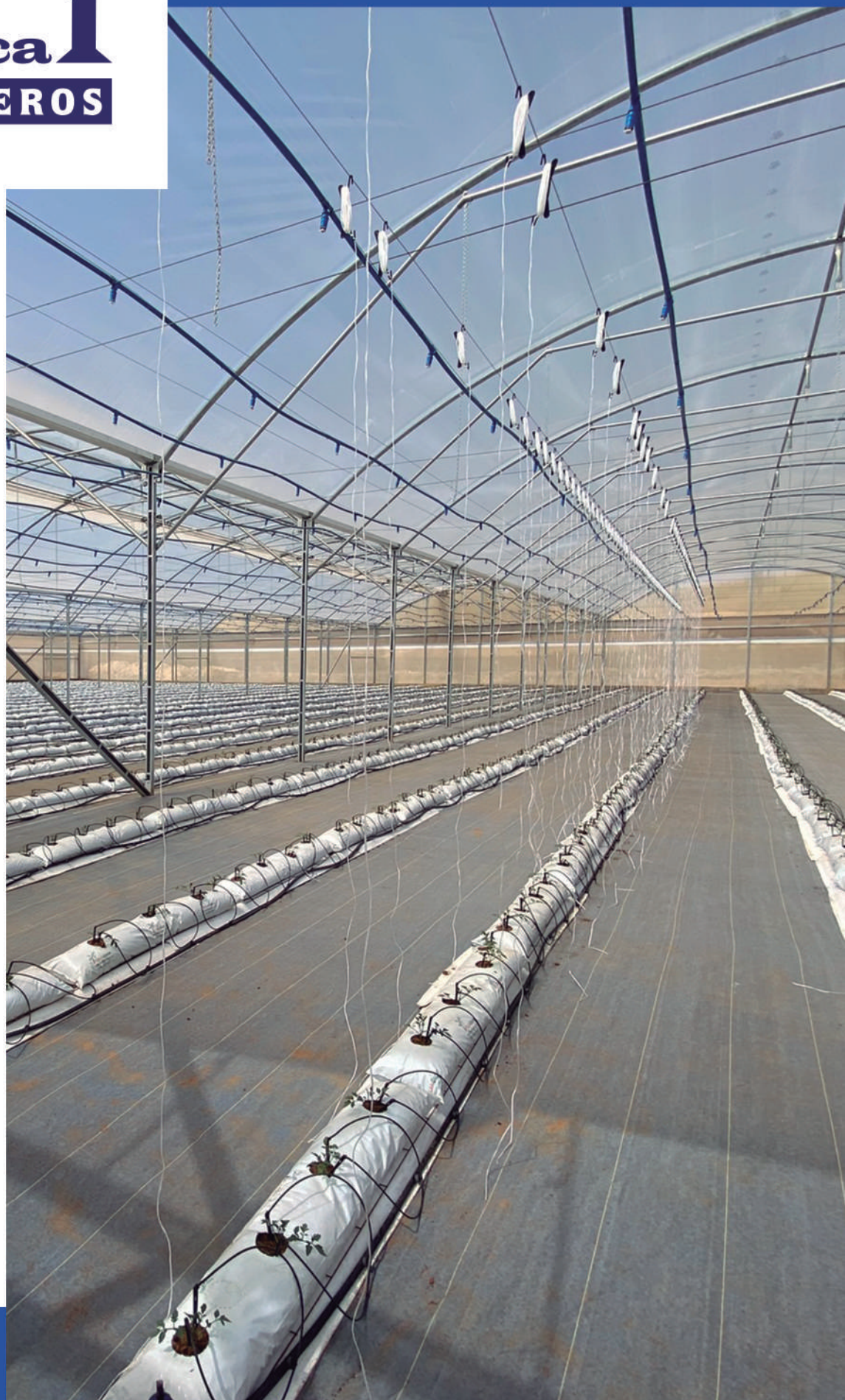




SU HERRAMIENTA, NUESTRA PASIÓN



CATÁLOGO
DE PRODUCTOS Y SERVICIOS



NUESTRA EMPRESA

Creada en 1996, siguiendo un sueño que empezó en 1984 con Agroestufa/Agroflora, del extinto grupo CAC.

Con experiencia adquirida mediante los años, desde los principios de la plasticultura en sudamerica, nuestra empresa llega a los días actuales, con vigor, condcimiento y credibilidad, destacándose entre las principales del sector.

Desde la elaboración de proyectos, manufactura e instalación de invernaderos agrícolas y sus accesorios, ejecutados por un equipo de profesionales propios, tenemos la seguridad de ofrecer una gama de productos que buscan plena satisfacción de nuestros clientes.

Con responsabilidad ambiental y social, trabajamos en todas las actividades relacionadas al cultivo protegido, llegando al mercado nacional e internacional, ayudando al desarrollo de América Latina.



 **TROPICAL ESTUFAS**

 **TROPICAL_INVERNADEROS**

 **TROPICAL INVERNADEROS**

 **TROPICALESTUFAS**

WWW.TROPICALINVERNADEROS.COM

ATENDIMIENTO NACIONAL E INTERNACIONAL

LA TROPICAL SIEMPRE ESTÁ
EXPANDIENDO
SU AREA DE ACTUACIÓN!

ACTUALMENTE NOSOTROS ATENDEMOS A:

- TODO EL TERRITÓRIO BRASILEÑO
- AMÉRICA DEL SUR
- ÁFRICA





El Proyecto Llave en Mano engloba los Proyectos Completos de Tropical Invernaderos, donde al elegir este diferencial, el cliente tiene la tranquilidad de que solo necesita brindarnos la información básica para el desarrollo del proyecto, el resto corre por nuestra cuenta! Nos encargamos de todo, desde la planificación hasta la instalación para el cliente, dejando el invernadero listo y completo para la siembra.



Descubre lo último en invernaderos agrícolas, junto con la ventaja de MÁS POR MENOS. El invernadero agrícola EURO es un modelo exclusivo de Tropical diseñado y desarrollado para optimizar el trabajo y el espacio interior. Contando con excelente durabilidad, resistencia comprobada, moderno sistema de galvanizado en zinc y gran costo beneficio.



Perfecto para ti que estás pensando en iniciar o incluso ampliar tu área de producción. Contamos con un departamento especializado formado íntegramente por Técnicos y Agrónomos listos para asistirlo en la implementación y factibilidad de cualquier proyecto.



Equipo de ingeniería especializado en proyectos de invernaderos y brindando asesoría a tiempo completo y garantizándonos así seguridad, solidez y tranquilidad para la ejecución de los proyectos requeridos.



Un equipo bien equipado y preparado, formado íntegramente por montadores que tienen como objetivo realizar un trabajo rápido y eficaz en los servicios de montaje, o incluso mantenimiento de invernaderos.



Nuestra parte de montaje es realizada por profesionales de Tropical capacitados para trabajos en altura, pero si el proyecto incluye montaje con mano de obra local, garantice la calidad y seguridad de la ejecución con nuestro equipo de Técnicos Especializados en Montaje para el seguimiento e inspección de su obra.

- 07** INVERNADERO EURO
- 08** EURO LANTER | PLATINUM
- 09** INVERNADERO PREMIUM
- 10** INVERNADERO SIERRA | CENITAL
- 11** INVERNADERO SPANISH | AGRIFAMILIAR
- 12** SHRIMP FARM
- 13** TROPWOOD | TROP TULIPA
- 14** MACROTUNELES | CAGE | CASA MALLA
- 15** INVERNADERO PARA SECADO
- 15** INVERNADERO PARA SECADO CACAO
- 16** PROYECTOS HIDROPONICOS
- 17** RIEGO
- 19** CLIMATIZACION
- 20** PROYECTOS PERSONALIZADO
- 21** COBERTURAS Y BODEGAS
- 22** MINI INVERNADEROS
- 23** TIENDA VIRTUAL



SOLUCIÓN IDEAL PARA LOS MÁS VARIADOS SEGMENTOS



HORTICULTURA



FLORICULTURA



REFORESTACIÓN



SECADO



**CULTURA
ACUÁTICA**



INVESTIGACIÓN



CITRICULTURA



**CENTROS DE
JARDINERÍA**

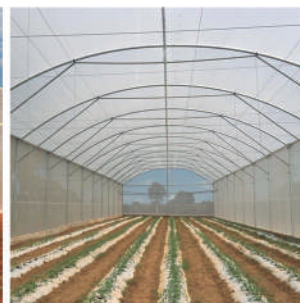


BODEGAS

Invernadero Agrícola modelo Euro, estructura con la mayor tecnología del mercado. Proyectada para optimización del espacio interno de la estructura (posibilitando un mayor aprovechamiento del número de plantas por m²) junto con un excelente costo y beneficio. Estructura disponible en 3 modelos: 10,00, 12,80 y 14,00m de ancho, espacio libre, proyectada para instalación de modo individual o multitúnel, sin límites de largura. Como opcional, cuenta con exclusivo sistema de apertura de techo móvil (sistema tipo mariposa) para mejor control de temperatura y ventilación.



- Arcos con 10,00m, 12,80m y 14,00m de ancho libre sin columnas en el medio
- Material 100% galvanizado
- Mayor resistencia al viento
- Optimización del área de trabajo interno, mejor rendimiento de m²
- Calculo estructural ART con ingenieros propios.



(A) Ancho

(M) Módulos a lo Largo

(H) Alto

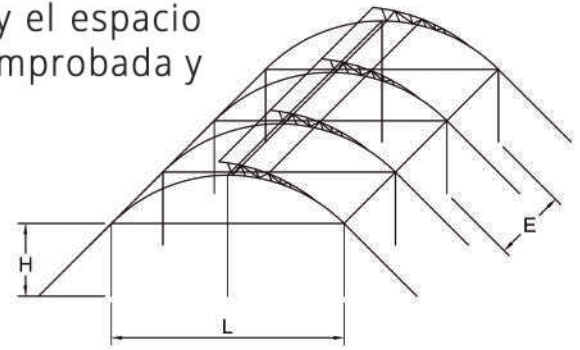
10,00m, 12,80m o 14,00

4,00m

2,20m hasta 5,00m

PARA OTRAS DIMENSIONES, HABLE CON NUESTRO EQUIPO COMERCIAL

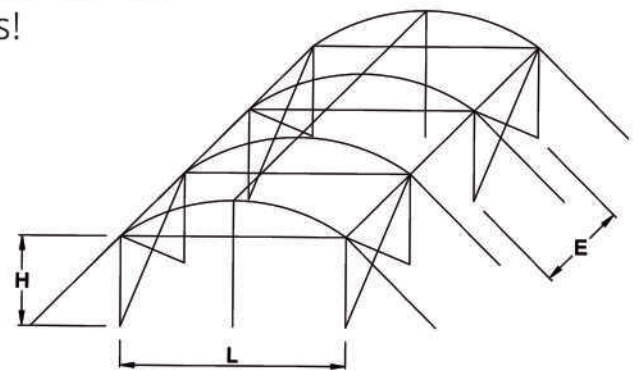
Un proyecto EXCLUSIVO PATENTADO por Tropical Estufas, pensado y desarrollado para optimizar el trabajo y el espacio interno. ¡Con excelente durabilidad, resistencia comprobada y gran costo beneficio!



PLATINUM

¡Combinando RESISTENCIA y COSTO/BENEFICIO, es un proyecto ÚNICO y EXCLUSIVO de Tropical Estufas!

- Vans libres de 10,00m
- Arco de 3 pulgadas



Modelo indicado para quien busca un proyecto multiuso, seguro, practico, personalizado adaptable para todos los tipos de cultivo. Con los invernaderos Premium, les ofrecemos lo mejor que hay en tecnología y material de alta calidad, además de un excelente costo beneficio.



- Multiuso
- Invernadero con alta resistencia
- Varias posibilidades de anchura (desde 3 hasta 8m libre)
- Posibilidad de instalación con pilares de madera (estructura mixta acero/madera)



(A) Ancho

(M) Módulos a lo Largo

(H) Alto

5,00m hasta 8,00m

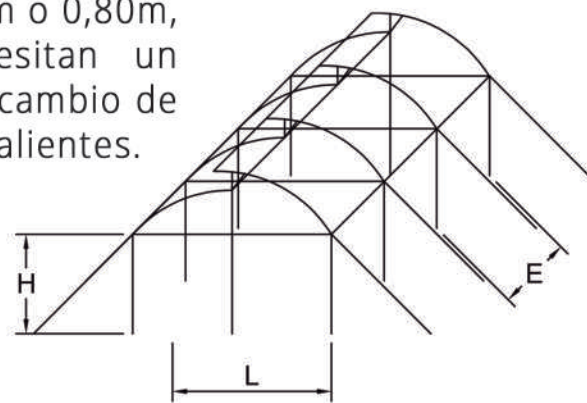
3,00m

2,20 hasta 5,00m

PARA OTRAS DIMENSIONES, HABLE CON NUESTRO EQUIPO COMERCIAL

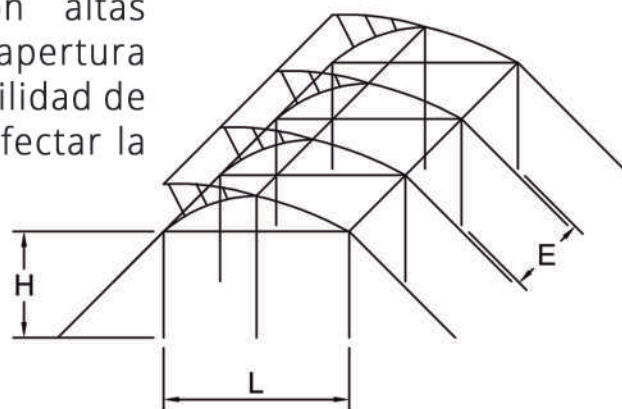
INVERNADERO CENITAL

Ese modelo cuenta con una apertura cenital de 0,5m o 0,80m, también indicadas para los cultivos que necesitan un intercambio mayor del flujo de aire. Permite mejor cambio de aire y calor en su interior, indicada para regiones calientes.



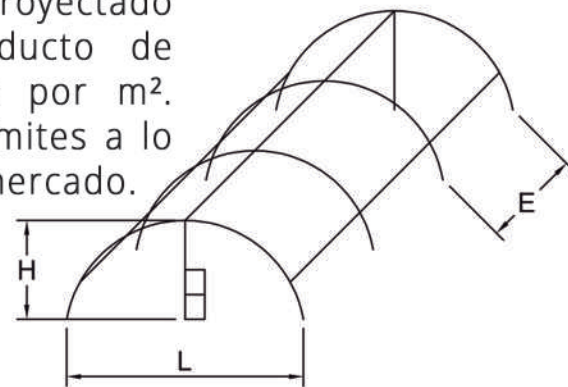
ESTUFA SIERRA

Ese modelo es indicado para regiones con altas temperaturas. El sistema cuenta con una apertura superior fija lateral de 1,50m, propiciando la posibilidad de la instalación en áreas de 1 hectárea o más sin afectar la temperatura y la ventilación interna.



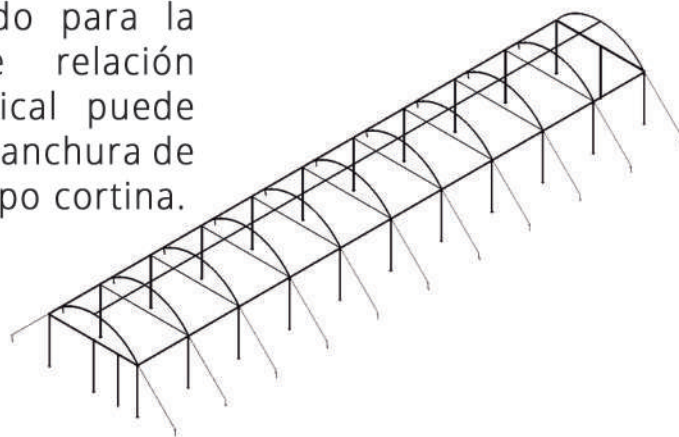
INVERNADERO SPANISH

Modelo exclusivo de Tropical, pensado y proyectado especialmente para usted que busca un producto de confianza, calidad, resistencia y el mejor costo por m². Invernadero disponible con ancho de 9,60m, sin límites a lo largo. Considerando el mejor costo y beneficio del mercado.

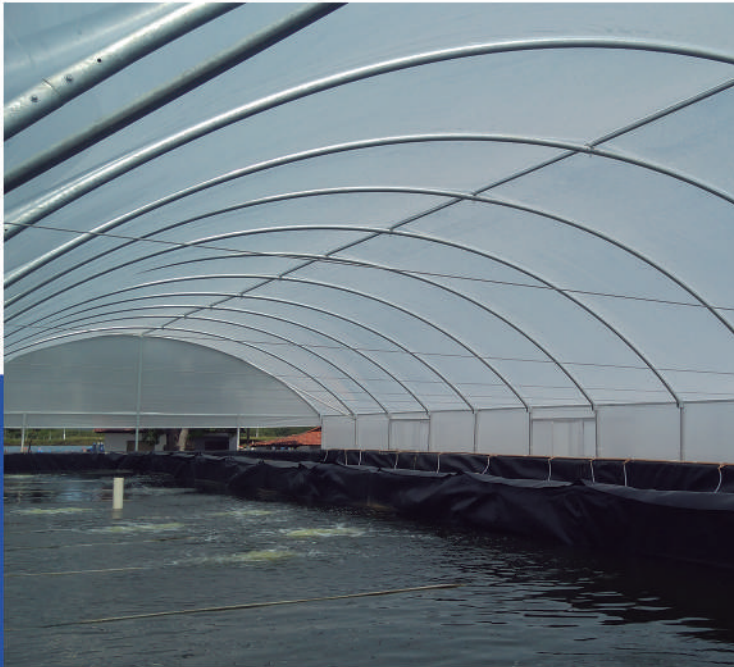


INVERNADERO AGRIFAMILIAR

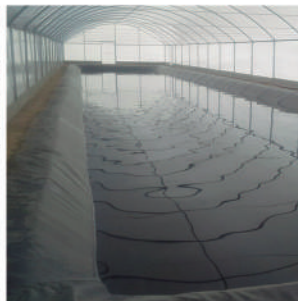
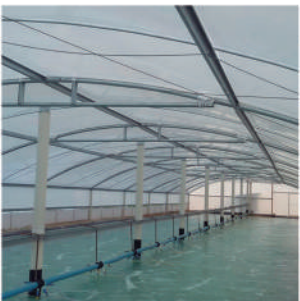
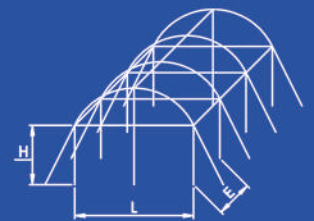
Un modelo de invernadero agrícola diseñado para la Agricultura Familiar, con una excelente relación costo-beneficio y la calidad que sólo Tropical puede ofrecer. El AgriFamiliar está disponible con una anchura de 5,20m y una altura de 2,20m, con una puerta tipo cortina.



Los modelos Shrimp FARM, son proyectados y preparados específicamente para toda línea acuática, como carnicultura, ranicultura, viveros de alevinos, además para todo los criaderos de peces.



- Estructura proyectada para instalación en ambientes con problemas de intemperies y salinización.
- Material 100% galvanizado al fuego
- Posibilidad de personalización de las medidas de acuerdo a la necesidad del proyecto.



(A) Ancho

(M) Módulos a lo Largo

(H) Alto

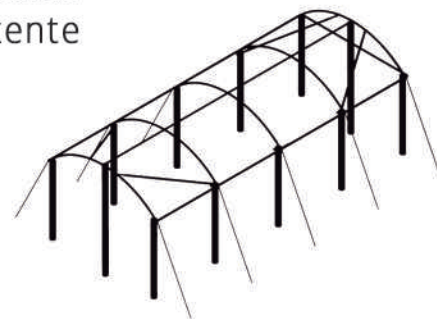
11,00m

4,00m

0,5m hasta 5,00m

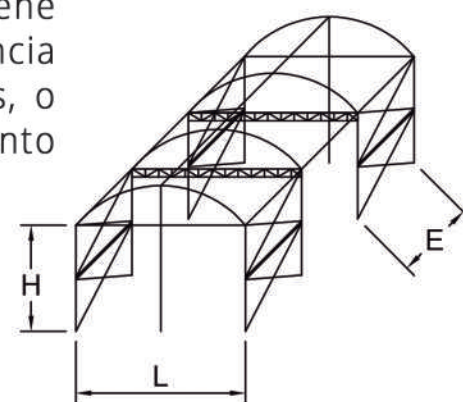
PARA OTRAS DIMENSIONES, HABLE CON NUESTRO EQUIPO COMERCIAL

Un proyecto que une la ventaja del costo/beneficio de los postes de madera, junto con la calidad de los proyectos metálicos de Tropical Estufas, con una estructura resistente proyectada a medida para su cultivo.

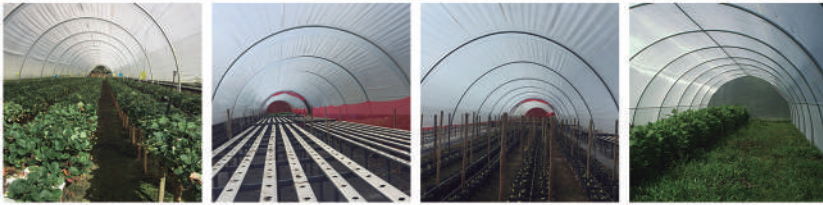
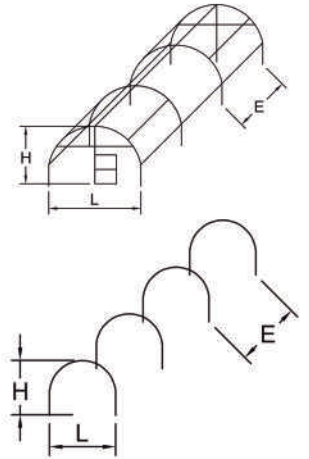


TROP TULIPA

El modelo TROP TULIPA de Tropical Invernaderos tiene columnas entrelazadas internas, trayendo más resistencia a la estructura, sin la necesidad de amarres laterales, o sea, el productor puede tener un mejor aprovechamiento del área.

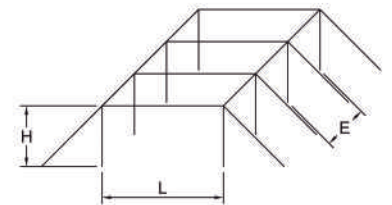


Estructuras leves y movibles. Perfecta para proteger los cultivos de hojas o de crecimiento determinado. Producto de fácil instalación, posibilitando armar y desarmar según la necesidad. Buena durabilidad, material galvanizado y adaptable al terreno.



CASA MALLA

Los modelos de casa malla de Tropical cuentan con estructura metálica fija, con techo cerrado y perímetro cerrado con varios tipos de malla. Indicadas para sombreado como también anti-insectos.



INVERNADERO PARA SECADO

Debido a la demanda por estructuras de secadoras solares, Tropical desarrolla proyectos específicos, desde secado de granos y semillas hasta plantas de residuos industriales o de minería.



INVERNADERO PARA SECADO DE CACAO

Modelo de invernadero especialmente desarrollado para el secado de cacao. Después de varias pruebas en campo, llegamos al modelo ideal para secado de cacao, ajustando el control de ventilación y temperatura. Como resultado tenemos un secado uniforme manteniendo la humedad deseada, reduciendo el tiempo cuando comparado al sistema convencional. Sin la necesidad de fuego, por consecuencia del olor y el humo.

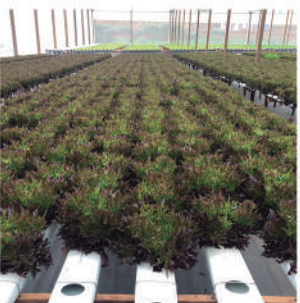


El sistema hidropónico de NFT, proporciona ventajas al productor, como ciclos de producción más cortos, no hay la competencia de plantas invasoras, mejor ergonomía, ahorro de agua, mejor aprovechamiento de fertilizantes.

En el sistema hidropónico, las plantas se mantienen abrigadas en invernaderos y sostenidas en caños de polietileno de alta densidad PEAD, en donde pasa la solución nutritiva por las raíces.



- Ingeniero de riego propio
- Proyectos a la medida para tu cultivo
- Perfiles hidropónicos profesionales



El riego es una técnica milenaria que tiene como objetivo proporcionar agua a las plantas, para que puedan producir adecuadamente. Esta técnica, a lo largo de los siglos, ha ido perfeccionándose, llegando hasta nuestros días a sistemas más eficientes, donde el agua llega en el momento y cantidad adecuados para el desarrollo de las plantas.

- **Carro de Riego:** Sistema automatizado cuya principal característica es garantizar la uniformidad de aplicación de agua e insumos, ya que se utiliza en grandes áreas de cultivo de plántulas donde es fundamental garantizar la uniformidad de las plantas destinadas al cultivo en campo y así obtener el ingreso máximo. El uso de los carros permite la optimización de los recursos hídricos, insumos y mano de obra, mejorando todo el proceso productivo.



- **Goteo (tubería):** Sistema de alta eficiencia en el uso del agua al manejar la gota, además de que no se moja la hoja durante el riego, reduciendo el riesgo de enfermedades foliares. El tubo se fabrica con el gotero soldado internamente, teniendo un "laberinto" interno para reducir los casos de colmatación, se puede utilizar enterrado o bajo la superficie del suelo.



- **Goteo (Estaca):** Sistema que comparte muchas de las ventajas del tubo de goteo, su diferencial es dirigir el sitio de goteo con mayor precisión, mejorando la distribución del bulbo húmedo, reduciendo los problemas relacionados con las raíces irregulares y la salinidad del sustrato. Ampliamente utilizado para el cultivo en macetas, vasos y bolsas y cada gotero puede tener hasta 4 salidas con el uso de un adaptador.



- **Micro-aspersión:** Los sistemas de microaspersión surgieron como una alternativa a los sistemas de goteo, con el objetivo de aumentar el área mojada por un emisor, esta técnica es deseable para suelos muy permeables. Ampliamente utilizado en cultivos protegidos para humedecer bancos de plántulas en general, flores y hortalizas, además de ser menos susceptible a la obstrucción y menos exigente en la filtración del agua.



- **Nebulización:** Un sistema similar a los microaspersores, pero que utiliza emisores que operan a altas presiones de operación, lo que resulta en gotas más finas. Se utiliza en bancos de riego y germinación de plántulas, pero su uso es aún más recurrente con el objetivo de controlar la temperatura y la humedad en ambientes protegidos.



Si el proyecto pide mejores sistemas de circulación de aire, o mayor control de los rayos solares, también tenemos las soluciones ideales para cumplir con su proyecto. En Tropical Invernaderos desarrollamos ventanas, sistemas de sombreado y cortinas móviles, todo de acuerdo a las necesidades de tu cultivo y a la medida de tu proyecto.

- **PadFan:** Sistema de resfriamiento evaporado del aire, tipo panel-extractor (pad-fan), se basa en un proceso de humidificación adiabática que consiste en forzar, mediante extractores, el paso del aire exterior a la instalación a través de un panel de material poroso humedecido con agua.



- **Sombreo:** Los sistemas de sombreado interno de los invernaderos agrícolas están destinados a lograr un clima ideal para los cultivos, ayudando a crear un microclima ideal para las más diversas culturas. ¡Sistemas a la medida para su Invernadero y Cultivo!



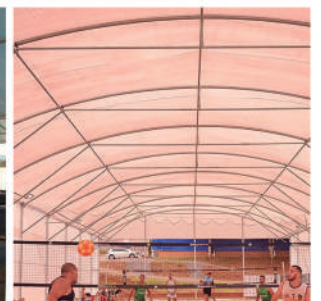
- **Ventanas:** Su función es optimizar el cambio de aire interno del invernadero, reduciendo la temperatura y mejorando la ventilación, accionada manual o automáticamente mediante motorreductores, según los requisitos de los proyectos.



Si el proyecto tiene necesidad de medidas específicas o personalizadas, ¡también podemos atender la necesidad! Con un equipo de ingeniería propio, capacitados para el desarrollo de proyectos específicos, aseguramos y garantizamos la ejecución.



- Personalizaciones a la medida
- Estructuras de hasta 25m de ancho libre
- Proyecto desarrollado por nuestros propios ingenieros



Desarrollamos estructuras con cubiertas plásticas para diversos fines, como: almacenes y bodegas industriales; bodegas para maquinas y aparatos; casas de empaque; aparcamiento de carros; hangar, entre otros.



- Muy resistente
- Fácil instalación
- Excelente relación Costo y Beneficio



¡Tenga un pasatiempo saludable, con la línea de hazlo tu mismo!
¡Tenemos varios modelos de mini invernaderos con tamaños predefinidos! Invernaderos 100% acero galvanizado.



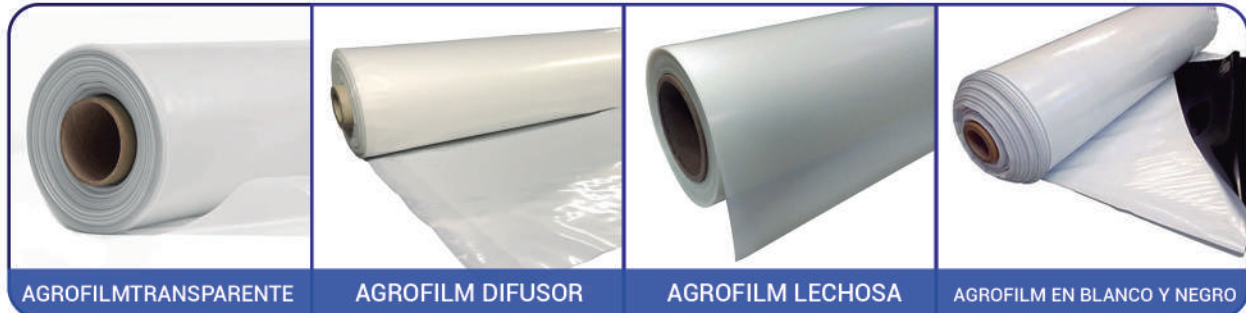
- Fácil instalación
- Tamaño compacto
- Proyectos con o sin riego integrado



NUESTRA TIENDA VIRTUAL

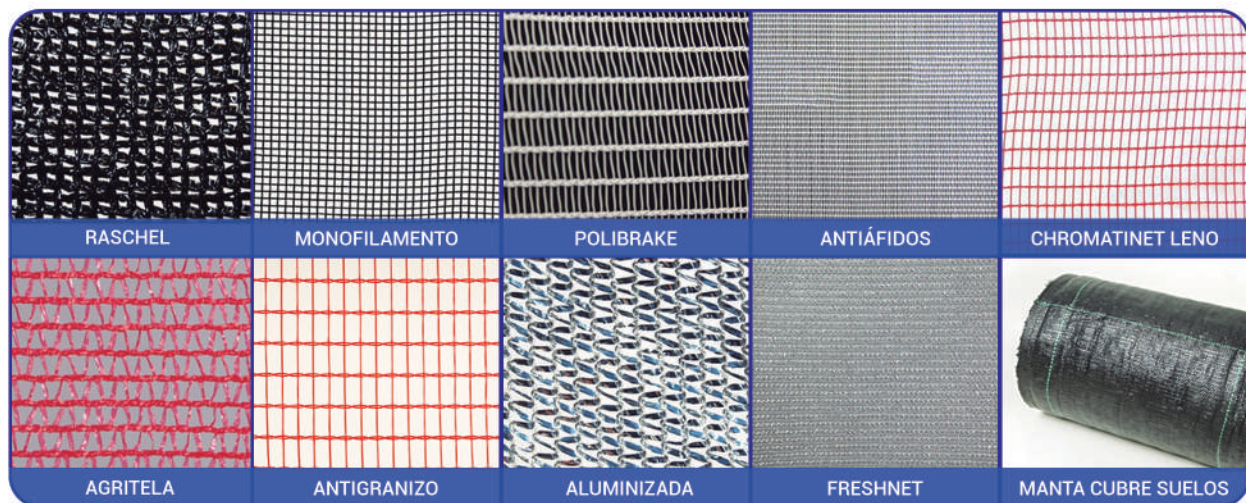
CONOZCA ALGUNOS DE NUESTROS ACCESORIOS E INSUMOS

MALLAS AGRÍCOLAS



CONTÁCTENOS PARA LAS ESPECIFICACIONES Y TAMAÑOS DISPONIBLES DE CADA MODELO

PLÁSTICOS AGRÍCOLAS



CONTÁCTENOS PARA LAS ESPECIFICACIONES Y TAMAÑOS DISPONIBLES DE CADA MODELO

Accesorios



CONTÁCTENOS PARA LAS ESPECIFICACIONES Y TAMAÑOS DISPONIBLES DE CADA MODELO

WWW.LOJATROPICALESTUFAS.COM.BR



MATRIZ

AV. RADAMÉS LO SARDO N° 542

DIST. INDUSTRIAL III | BRAGANÇA PAULISTA/SP

11 4035-7344 | 11 9 9929-4116

INSUMOS BRAGANÇA

AV. DOS IMIGRANTES N° 5.034

DIST. INDUSTRIAL III | BRAGANÇA PAULISTA/SP

11 4035-6147

INSUMOS TERESÓPOLIS

ESTRADA TERESÓPOLIS-FRIBURGO KM28

BONSUCESSO | TERESÓPOLIS/RJ

21 3790-1287

INSUMOS VENDA NOVA

BR262 KM102

TAPERA | VENDA NOVA DO IMIGRANTE/ES

27 99887-2331

INSUMOS HOLAMBRA

AV. HENDRIKX, N° 321 | PARQUE RESIDENCIAL

DOS IMIGRANTES | HOLAMBRA SP

19 99605-7592



TROPICAL ESTUFAS



TROPICAL INVERNADEROS



TROPICALESTUFAS



TROPICAL INVERNADEROS

WWW.TROPICALINVERNADEROS.COM