

Estufas



SOLUÇÕES PARA O SEU CULTIVO!

PROJETO
CHAVE
NA MÃO



ESTUFA
EURO

MAIS POR MENOS



ORIENTADOR
TÉCNICO
ESPECIALIZADO



DEPARTAMENTO DE
ENGENHARIA



EQUIPE PRÓPRIA DE
MONTAGEM



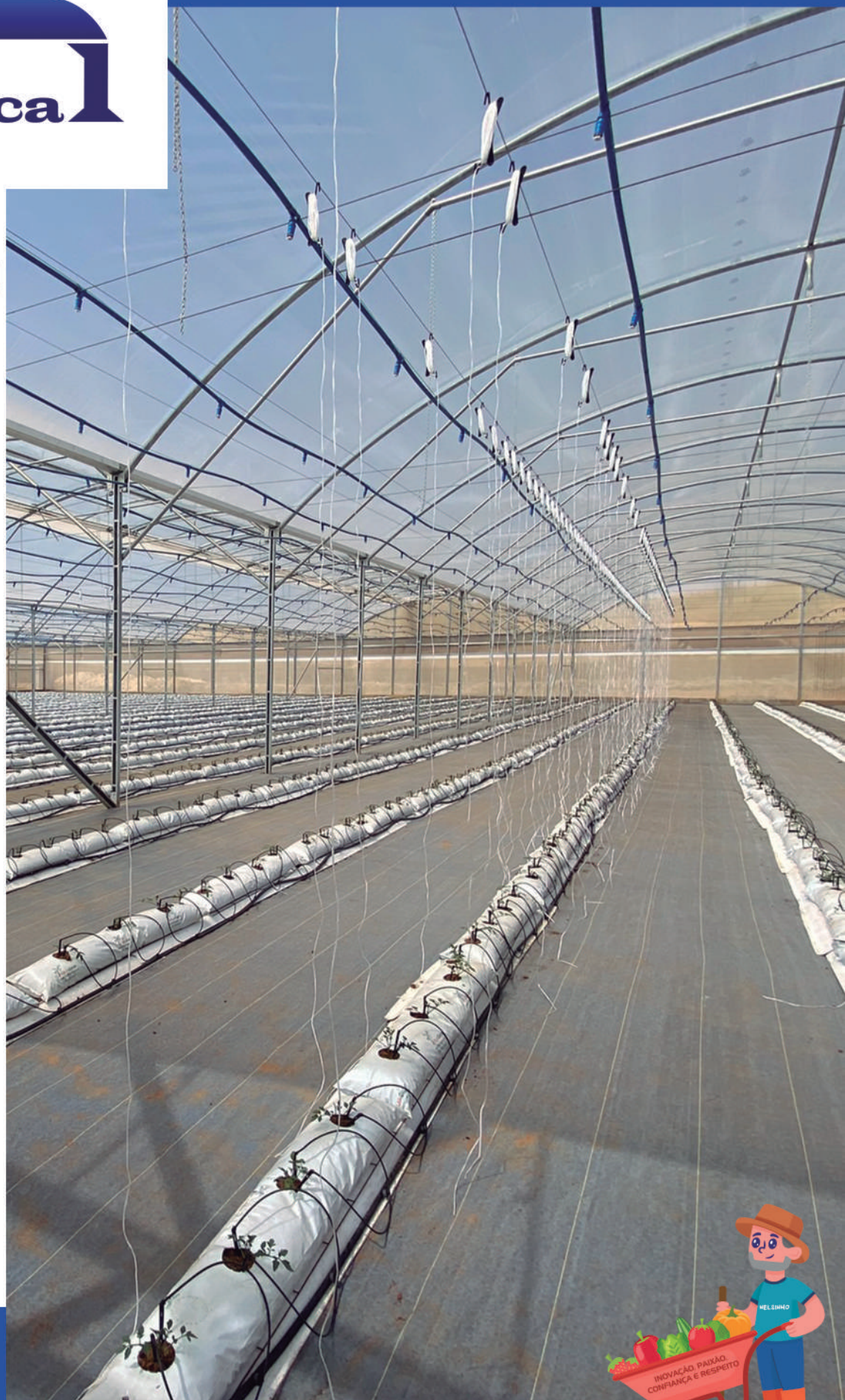
FAST
SERVICE



PROJETOS DE
IRRIGAÇÃO
PARA ESTUFAS



CATÁLOGO
DE PRODUTOS E SERVIÇOS





NOSSA EMPRESA

Fundada em 1996, acreditamos e demos prosseguimento ao sonho iniciado em 1984 pela Agroestufa/Agroflora, do extinto grupo C.A.C.

Com experiência adquirida através dos anos, desde os primeiros passos da plasticultura brasileira, nossa empresa chega aos dias atuais rejuvenescida, com vigor, conhecimento e credibilidade, destacando-se entre as principais do seguimento.

Através da elaboração de projetos, fabricação e montagem de estufas agrícolas e seus insumos, executados por uma equipe de colaboradores próprios formados pela Tropical, sentimos segurança em oferecer ao mercado plasticultor, em especial para olericultura, uma gama de produtos e serviços que buscam a satisfação plena de seus clientes.

Com responsabilidade ambiental e social, atuamos nas atividades relativas ao cultivo protegido, atendendo os mercados nacional e internacional, contribuindo para o desenvolvimento do Brasil.



WWW.TROPICALESTUFAS.COM.BR

COBERTURA NACIONAL E INTERNACIONAL

A TROPICAL ESTÁ SEMPRE
EXPANDINDO
A SUA COBERTURA!

ATUALMENTE ATENDEMOS:

- TODO O TERRITÓRIO BRASILEIRO
- AMÉRICA DO SUL
- ÁFRICA





O Projeto Chave na Mão engloba os Projetos Completos Tropical Estufas, onde ao escolher este nosso diferencial, o cliente tem a facilidade de, somente precisar nos fornecer as informações base para desenvolvimento do projeto, todo o restante fica por nossa conta! Cuidamos desde o planejamento até a instalação para o cliente, deixando a estufa já pronta e completa para o plantio.



Conheça o que há de mais moderno em matéria de estufa agrícola, juntamente com a vantagem do MAIS POR MENOS. A Euro é um modelo exclusivo da Tropical pensado e desenvolvido para otimizar trabalho e espaço interno. Contando com excelente durabilidade, resistência comprovada, moderno sistema de galvanização em zinco fundente e ótimo custo benefício.



Perfeito para você que pensa em iniciar ou até mesmo ampliar sua área de produção. Temos um departamento especializado e formado inteiramente por Técnicos e Agrônomos prontos para auxiliá-lo na implementação e viabilização de qualquer projeto.



Equipe de Engenharia especializada em projetos de estufas e com prestação de consultoria em tempo integral nos garantindo, assim, segurança, solidez e tranquilidade para execução dos projetos demandados.



Equipe bem aparelhada e de prontidão para atendimento, inteiramente formada por montadores que visam a execução de trabalhos rápidos e eficientes nos serviços de montagem, ou até mesmo manutenção de estufas.



**EQUIPE PRÓPRIA DE
MONTAGEM**

Nossa parte de montagem é executada por profissionais da Tropical habilitados para trabalho em altura, porém se o projeto contempla montagem com mão de obra local, garanta a qualidade e segurança da execução com nossa equipe de Técnicos de Montagem Especializados para o acompanhamento da sua obra.

- 07** ESTUFA EURO
- 08** EURO LANTER | PLATINUM
- 09** ESTUFA PREMIUM
- 10** ESTUFA SIERRA | LANTERNIN ZENITAL
- 11** ESTUFA SPANISH | AGRIFAMILIAR
- 12** SHRIMP FARM
- 13** TROPWOOD | TROP TULIPA
- 14** MACROTUNEIS | CAGE | TELADOS
- 15** ESTUFAS PARA SECAGEM
- 15** ESTUFAS PARA SECAGEM DE CACAU
- 16** PROJETOS HIDROPONICOS
- 17** IRRIGAÇÃO
- 19** CLIMATIZAÇÃO
- 20** PROJETOS PERSONALIZADOS
- 21** COBERTURAS
- 22** MINI ESTUFAS
- 23** LOJA VIRTUAL



SOLUÇÃO IDEAL PARA OS MAIS DIVERSOS SEGMENTOS



HORTICULTURA



FLORICULTURA



REFLORESTAMENTO



SECAGEM



**CULTURA
AQUÁTICA**



PESQUISAS



CITRICULTURA



**GARDEN
CENTERS**



ABRIGOS

Estufa Agrícola EURO, a estrutura de maior tecnologia no mercado nacional. Projetada visando a melhor otimização do espaço interno da estrutura (possibilitando um maior número de plantas por m²), juntamente com o melhor custo benefício do produto. Estrutura disponível em 2 larguras, com 10,00m e 12,80m em vãos livres, com possibilidade de geminar e sem limite de comprimento. Projeto ainda com possibilidade de instalação de nosso "Sistema de Mariposa", que seria uma abertura móvel no topo do arco, visando uma maior ventilação do ambiente se necessário.



- Vãos livres de 10,00m, 12,80m ou 14,00m, sem mourões intermediários.
- Material 100% galvanizado.
- Maior resistência a ventos.
- Otimização da área de trabalho, melhor rendimento por m².
- Cálculo estrutural com ART - Engenheiro Próprio.



(L) Larguras

(E) Espaçamento Interno

(H) Altura

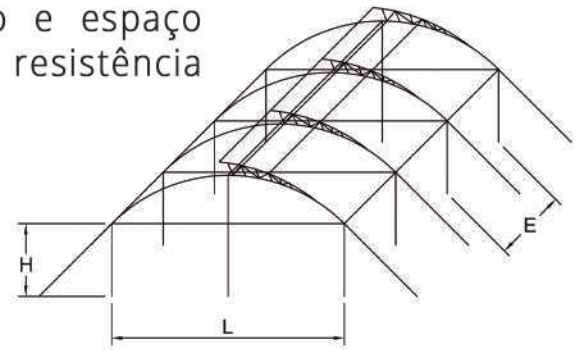
10,00m, 12,80m ou 14,00m

4,00m

2,20m a 5,00m

PARA TAMANHOS PERSONALIZADOS, CONSULTE NOSSO TIME COMERCIAL

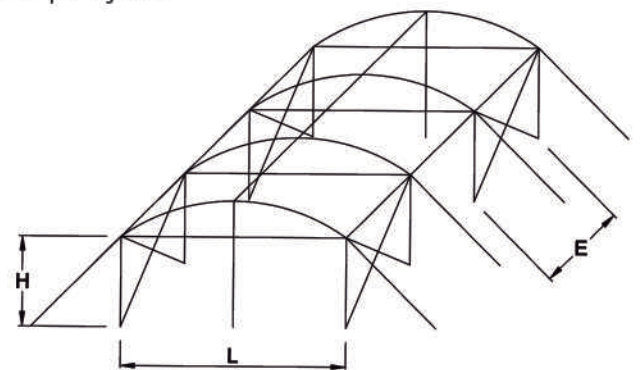
Um projeto EXCLUSIVO e PATENTEADO pela Tropical Estufas, pensado e desenvolvido para otimizar trabalho e espaço interno. Contando com excelente durabilidade, resistência comprovada e ótimo custo benefício!



PLATINUM

Unindo a RESISTÊNCIA e o CUSTO BENEFÍCIO, é um projeto ÚNICO e EXCLUSIVO da Tropical Estufas!

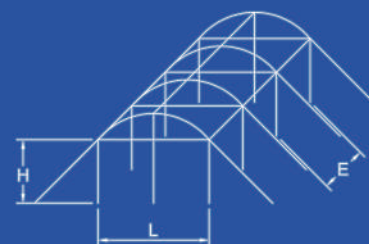
- Vãos livres de 10,00m
- Arco de 3 polegadas



Estufa Agrícola PREMIUM é o modelo ideal para quem busca um projeto seguro, personalizado e de alto padrão para seu cultivo agrícola. Com nossas Estufas Premium, conseguimos oferecer o que há de melhor em tecnologia de estufas e material de alta qualidade, visando sempre o melhor benefício do cultivo do cliente.



- Multiuso
- Estufa com alta resistência
- Variadas possibilidades em "larguras"
- Possibilidade da instalação de mourões de madeira



(L) Larguras

5,00m a 8,00m

(E) Espaçamento Interno

3,00m

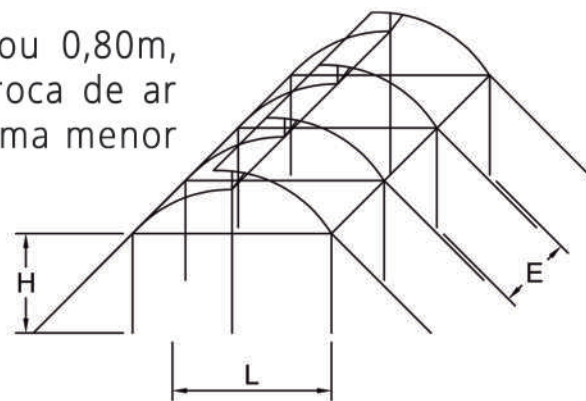
(H) Altura

2,20 a 5,00m

PARA TAMANHOS PERSONALIZADOS, CONSULTE NOSSO TIME COMERCIAL

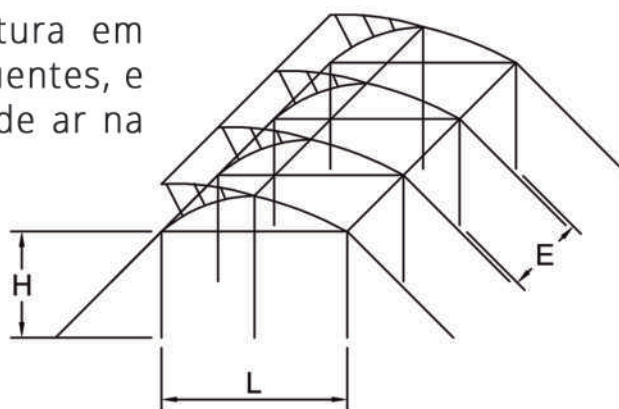
LANTERNIN ZENITAL

É composta por uma abertura Zenital de 0,50m ou 0,80m, específica para culturas que necessitam de uma troca de ar constante na parte interna da estufa, permitindo uma menor retenção de calor em seu interior.



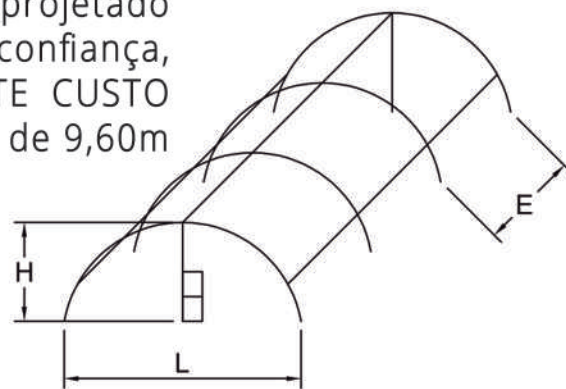
ESTUFA SIERRA

A estufa modelo Sierra disponibiliza sua abertura em tamanho de 1,50m também para regiões muito quentes, e que precisam de uma melhor circulação e troca de ar na parte interna da estufa.



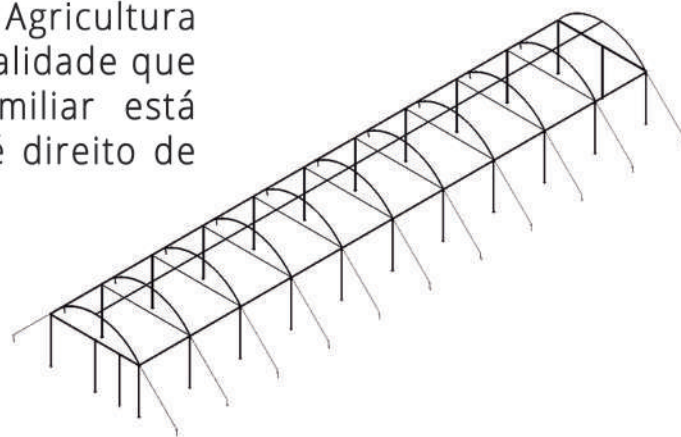
ESTUFA SPANISH

É um modelo de Estufa Agrícola pensado e projetado especialmente pra você que busca um produto de confiança, qualidade, resistência, e ainda com um EXCELENTE CUSTO BENEFÍCIO no mercado! Estufa disponível na largura de 9,60m e sem limites de comprimento.

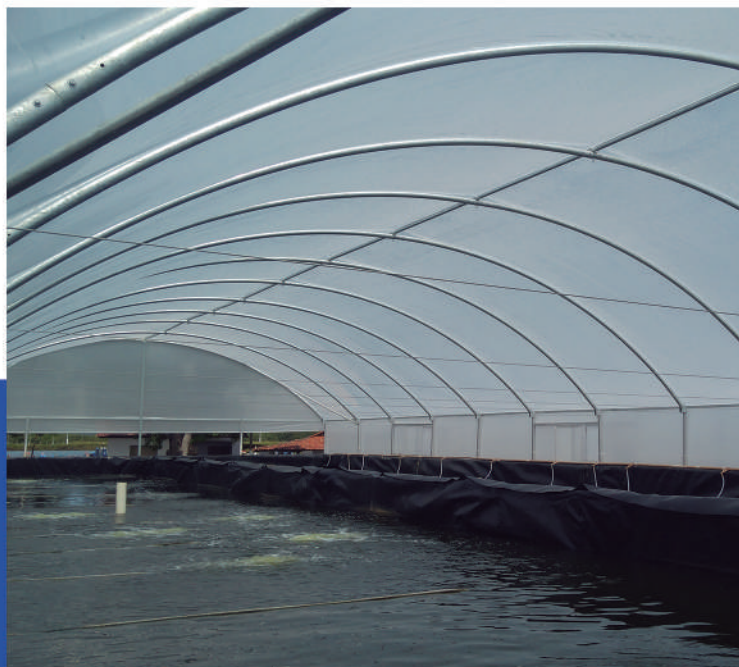


ESTUFA AGRIFAMILIAR

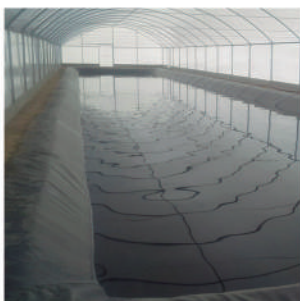
Um modelo de estufa agrícola pensada para a Agricultura Familiar, com excelente custo benefício e a qualidade que só a Tropical consegue oferecer! A AgriFamiliar está disponível na largura de 5,20m e altura de pé direito de 2,20, com porta estilo cortina.



Nossas Estruturas SHRIMP FARM, são totalmente projetadas e preparadas especialmente para o cultivo aquático, nas linhas de Ranários, Carcinicultura, Incubatórios ou tanques de Alevinagem e engorda de peixes em geral. Seguimos no desenvolvimento responsável e consciente visando sempre a diminuição e minimização dos riscos dessa cultura.



- Estrutura própria para ambientes hostis.
- Material 100% galvanizado a fogo
- Melhora da procriação da espécie devido a temperatura do ambiente após a implementação
- Cobertura projetada ESPECIALMENTE para Cultivos Aquáticos
- Possibilidade de personalização das medidas de acordo com a necessidade.



(L) Larguras

11,00m

(E) Espaçamento Interno

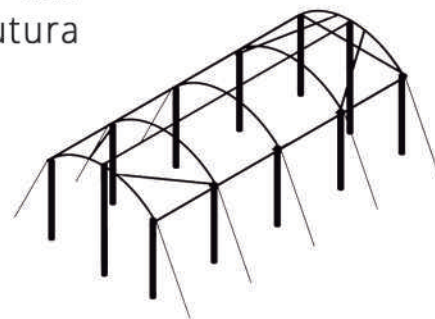
4,00m

(H) Altura

0,5m a 5,00m

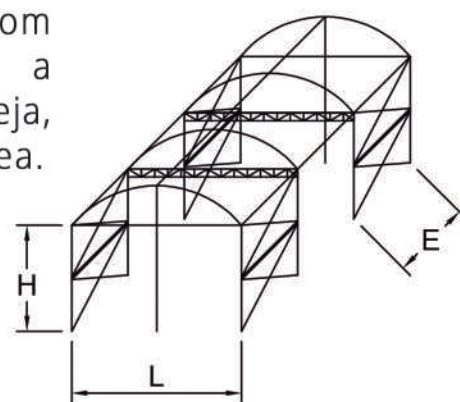
PARA TAMANHOS PERSONALIZADOS, CONSULTE NOSSO TIME COMERCIAL

Um projeto que une a vantagem do custo benefício dos mourões de madeira, juntamente com a qualidade dos projetos metálicos da Tropical Estufas, com estrutura resistente projetada sob demanda para seu cultivo.

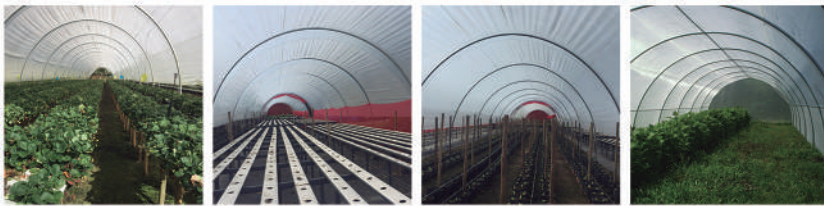
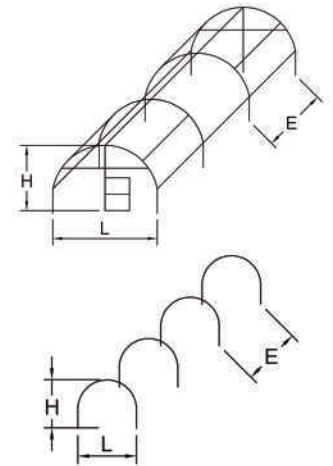


TROP TULIPA

O modelo TROP TULIPA da Tropical Estufas contam com treliças internas, trazendo maior resistência para a estrutura, sem a necessidade de tirantes laterais, ou seja, o produtor consegue ter o maior aproveitamento da área.

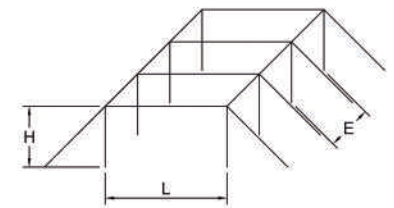


Perfeito para proteger o ambiente interno, produto de fácil instalação com disponibilidade de desmontagem e montagem conforme necessidade, excelente durabilidade de estrutura, disponível para qualquer cultura e terreno.



TELADOS

Os modelos de TELADOS da Tropical Estufas contam com uma estrutura fixa e cobertura desenvolvida em telas de sombreamento, podendo esta ser selecionada entre as mais variadas opções de malhas e cores de telas, possibilitando assim uma cobertura de telado ideal de acordo com o seu tipo de cultivo.



Atendendo a demanda por estruturas de secadores solares, a Tropical desenvolve projetos específicos para diversos fins, que vão desde a secagem de grãos e frutos agrícolas, até secagem de resíduos industriais, independente de fatores oriundos da mesma salinidade, gases ou outros agentes.



ESTUFAS PARA SECAGEM DE CACAU

Modelo de estufa desenvolvida especialmente para secagem de cacau, onde a maior vantagem esta na composição da estufa, pensada e desenvolvida para realizar a secagem com o uso do sol e vento, e não utilizar mais os secadores convencionais que se utilizam de lenha, que acabam defumando a amêndoa diminuindo seu valor comercial.

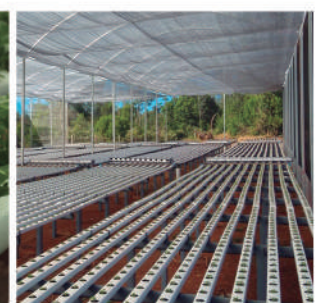
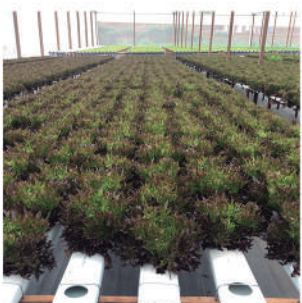


O Sistema hidropônico NFT proporciona vantagens ao produtor, como diminuição do ciclo comparado ao campo aberto; não há competição com plantas daninhas; Maior ergonomia; Menor uso de água; Maior aproveitamento dos adubos; entre outros.

No sistema de cultivo hidropônico, as plantas são mantidas em estufas abrigadas com filme agrícola e suspensas em canaletas de PEAD pelas quais corre a solução nutritiva que banha constantemente as raízes.



- Projetista Próprio de Hidroponia
- Projeto sob medida para sua Estufa
- Perfis de Hidroponia já Espaçados



A irrigação é uma técnica milenar que tem como finalidade disponibilizar água às plantas para que estas possam produzir de forma adequada. A técnica, ao longo dos séculos, vem sendo aprimorada, chegando aos dias de hoje a sistemas pontuais, onde a água é gotejada no momento, local e quantidade correta ao desenvolvimento das plantas.

- **Barra de irrigação:** Sistema automatizado que possui como principal característica garantir a uniformidade de aplicação de água e insumos, visto que é empregado em grandes áreas de cultivo de mudas onde é fundamental garantir a uniformidade de plantas destinadas para cultivo em campo e assim obter o seu rendimento máximo. O uso da Barra permite a otimização de recursos hídricos, insumos e mão-de-obra, aprimorando todo o processo produtivo.



- **Gotejamento (Tubo Gotejador):** Sistema que traz alta eficiência do uso de água com direcionamento da gota, além de que não há molhamento de folhas durante a irrigação diminuindo os riscos de doenças foliares. O tubo é fabricado com o gotejador soldado internamente possuindo um "labirinto" interno para diminuir casos entupimento, pode ser utilizado enterrado ou sob superfície do solo.



- **Gotejamento (Estaca):** Sistema que compartilha muitas das vantagens do tubo gotejador, seu diferencial é direcionar com maior precisão o local de gotejo melhorando a distribuição do bulbo molhado diminuindo problemas relacionados a desuniformidade de raízes e salinidade do substrato ocasionada por fertirrigação. Muito utilizado para cultivos em vasos e cada gotejador pode ter até 4 saídas com o uso de adaptador.



- **Micro Aspersão:** O sistema surgiu como uma alternativa aos de gotejamento, com o objetivo de aumentar a área molhada por um emissor, o que é desejável para solos muito permeáveis. Amplamente utilizado no cultivo protegido para molhamento de bancadas de mudas em geral, flores e hortaliças, além do que são menos susceptíveis à obstrução e menos exigentes em filtragem da água.



- **Nebulização:** Sistema semelhante a micro aspersão, porém que utiliza emissores que operam a pressões de serviço elevadas, resultando em gotas mais finas. É empregado em bancadas de germinação e irrigação de mudas, mas ainda seu uso é mais recorrente com objetivo de controle de temperatura e umidade em ambientes protegidos.



Se o projeto demanda sistemas de melhor circulação de ar, ou maior controle de raios solares, também temos as soluções ideais para atender ao seu projeto. Na Tropical Estufas desenvolvemos janelas, sistemas de sombreamentos e cortinas móveis, tudo de acordo com a necessidade do seu cultivo, e sob medida para o seu projeto.

- **PadFan:** O sistema de resfriamento evaporativo do ar, tipo painel-exaustor (pad-fan), baseia-se em um processo de umidificação adiabática que consiste em forçar, por meio de exaustores, a passagem do ar externo à instalação através de um painel de material poroso umedecido com água.



- **Sombreamento:** Os sistemas de Sombreamento Interno das Estufas Agrícolas tem a finalidade do alcance de clima ideal para os cultivos, auxiliando num microclima ideal para as mais diversas culturas. Sistemas desenvolvidos sob medida para sua Estufa e Cultivo!



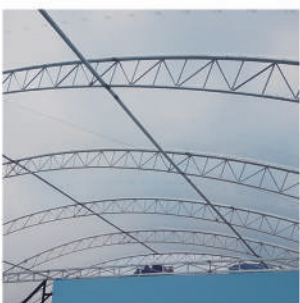
- **Janelas:** A função das janelas é auxiliar na troca de ar interno da Estufa, reduzindo a temperatura e melhorando a qualidade do ar devido as trocas! As janelas ainda podem ter seus devidos acionamentos de forma manual ou motorizada.



Se o projeto demanda a necessidade de medidas específicas ou personalização, também atendemos à necessidade! Com uma equipe de engenharia interna altamente capacitada para o desenvolvimento de projetos como tais, asseguramos e garantimos a execução de seu projeto.



- Personalizações sob medida
- Estruturas com até 25m em vãos livres
- Projeto desenvolvido por engenheiros próprios e com ART



Coberturas e Abrigos diversos para: veículos, máquinas, equipamentos, área de classificação de frutos, áreas de descanso, abrigos fixos e provisórios, comedouros, e muito mais! Solicite já um orçamento sem compromisso e conheça as soluções que temos para atendê-lo!



- Extremamente Resistente
- Fácil Instalação
- Ótimo Custo Benefício



Gosta de cultivar por hobby ou precisa de um projeto menor? Então conheça nossos modelos de mini estufas com tamanhos pré definidos! Temos uma grande variedade de modelos, e cada um deles com um diferencial específico para você! Estufas 100% metálicas e galvanizadas a fogo!



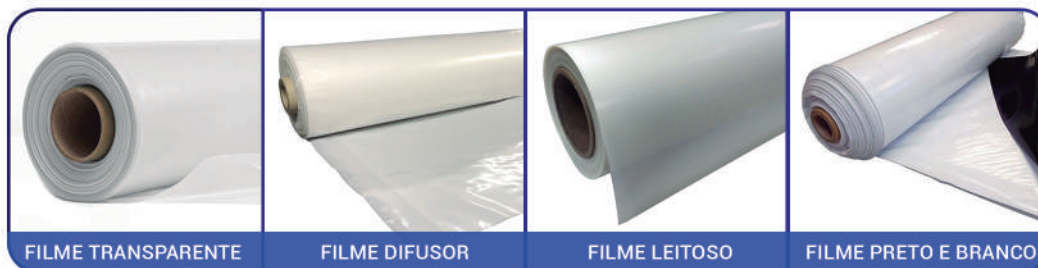
- Fácil instalação
- Tamanho compacto
- Projetos com ou sem irrigação integrada



NOSSA LOJA VIRTUAL

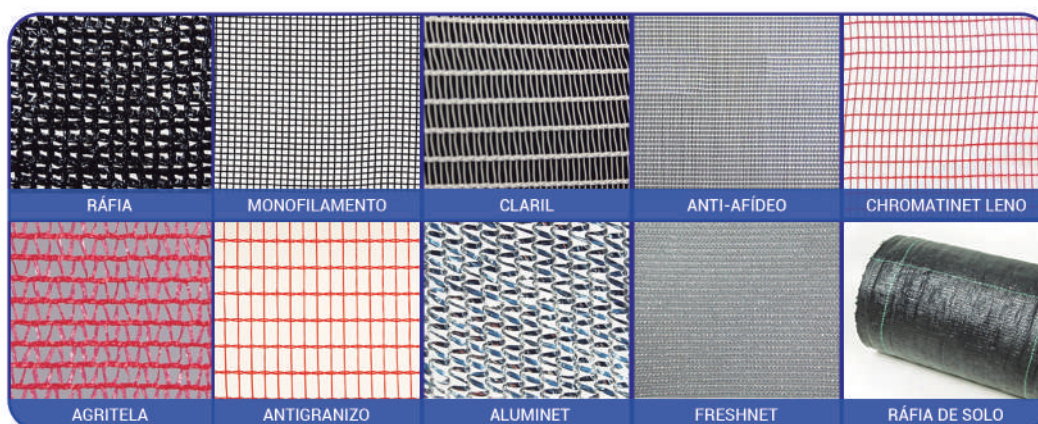
ALGUNS DE NOSSOS PRODUTOS

FILMES AGRÍCOLAS



CONSULTE-NOS PARA ESPECIFICAÇÕES E METRAGENS DISPONÍVEIS DE CADA MODELO

TELAS AGRÍCOLAS



CONSULTE-NOS PARA ESPECIFICAÇÕES E METRAGENS DISPONÍVEIS DE CADA MODELO

ACESSÓRIOS



CONSULTE-NOS PARA ESPECIFICAÇÕES E METRAGENS DISPONÍVEIS DE CADA MODELO

INSUMOS



CONSULTE-NOS PARA ESPECIFICAÇÕES DE CADA ITEM

WWW.LOJATROPICALESTUFAS.COM.BR

Estufas

Tropica

MATRIZ

AV. RADAMÉS LO SARDO Nº 542

DIST. INDUSTRIAL III | BRAGANÇA PAULISTA/SP

11 4035-7344 | 11 9 9929-4116

INSUMOS BRAGANÇA

AV. DOS IMIGRANTES Nº 5.034

DIST. INDUSTRIAL III | BRAGANÇA PAULISTA/SP

11 4035-6147

INSUMOS TERESÓPOLIS

ESTRADA TERESÓPOLIS-FRIBURGO KM28

BONSUCESSO | TERESÓPOLIS/RJ

21 3790-1287

INSUMOS VENDA NOVA

BR262 KM102

TAPERA | VENDA NOVA DO IMIGRANTE/ES

27 99887-2331

INSUMOS HOLAMBRA

AV. HENDRIKX, Nº 321 | PARQUE RESIDENCIAL

DOS IMIGRANTES | HOLAMBRA SP

19 99605-7592



TROPICAL ESTUFAS



TROPICAL ESTUFAS



TROPICALESTUFAS



TROPICALESTUFAS

WWW.TROPICALESTUFAS.COM.BR